

Дата:

Опросный лист

Пожалуйста заполните данный документ для более точного подбора системы автоматизации:

Требуемый тип коммерческого предложения:

Бюджетный вариант	Оптимальный вариант	Срок предоставления предложения:
-------------------	---------------------	----------------------------------

Основная информация:

Название компании:	Город:
Контактное лицо:	Контактные телефоны:
Являетесь ли вы клиентом компании Wittmann-Battenfeld (да/нет):	Есть ли конкуренты по данному проекту, кто?
Сфера деятельности компании:	Количество термопластавтоматов в компании:

Имя проекта:	Производимые изделия:
Сколько ТПА вы хотите автоматизировать?	Количество ТПА, обслуживаемых одним роботом (1 или 2):
Количество различных видов продукции, производимых одним ТПА:	Есть ли фотографии или чертежи изделий (да/нет/выслано по email):
Есть ли возможность предоставить образцы изделий (да/нет/выслано):	

Дополнительная информация:

Пожалуйста заполните опросный лист по оборудованию на 2-й странице

Информация о ТПА

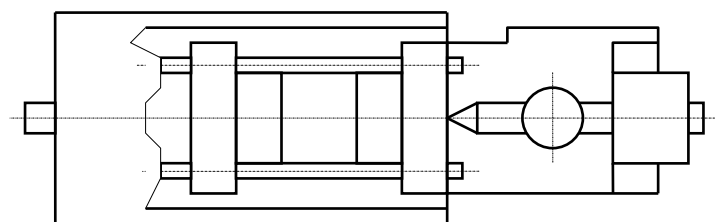
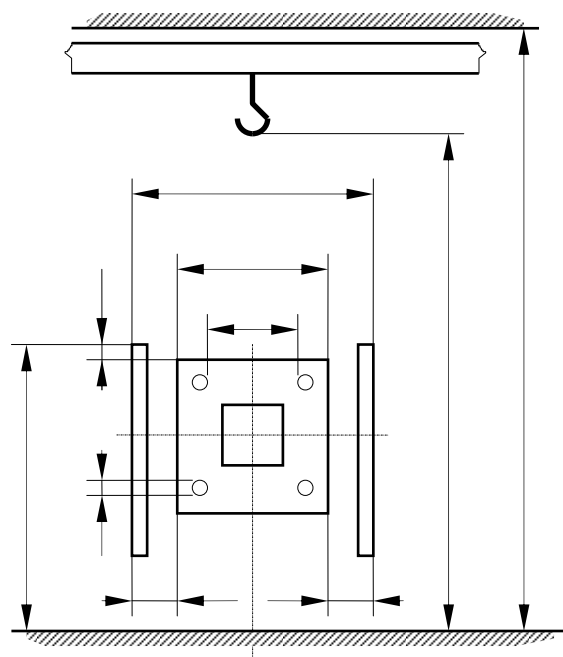
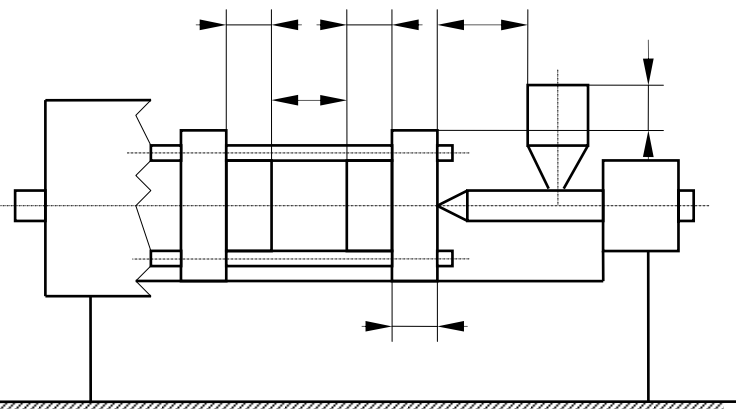
Пожалуйста заполните данный лист для каждого ТПА, который вы хотите автоматизировать

Тип и размеры:

Торговая марка ТПА (Battenfeld, Demag и т.д.):	Тип (гидравлический, коленно-рычажный и т.д.):
Усилие смыкания, тонн:	Год выпуска:
Интерфейс для робота – отверстия под робот или адаптер для установки (да/нет):	Наличие колонн (да / нет):
Габариты (заполните рисунок внизу или приложите чертеж).	Интерфейс Euromar 12 (есть/нет):

Прочая информация:

Расстояния до следующего ТПА (если есть) или стены:	Наличие расположение колонн в цеху?
---	-------------------------------------



Информация по изделию

Пожалуйста заполните данный лист для каждого изделия

Информация о пресс-форме и изделию

Материал изделия:	Количество гнезд:
Время цикла:	Тип пресс-формы (2 или 3 плиты):
Тип литников (холодноканальные или горячеканальные):	Если литники холодноканальные то укажите их количество:
Нужна ли функция удаление (срезания) литника (да / нет)?	После выталкивания изделия легко снимаются (да/нет)?
Тип сталкивания (подвижная плита/неподвижная плита):	

Информация о выгрузке изделия

Выгрузка на сторону оператора или противоположную?	Место выгрузки (конвейер, коробка, стол, и т.д.):
Выгрузка изделий вместе с литником (да / нет)?	Перемещение литника в измельчитель (да/нет)?
Высота места выгрузки в мм (высота конвейера, стола и т.д.):	Тип укладки (отдельно, в коробки, стекетирование,):

Наличие закладных элементов (да/нет): (если да пожалуйста заполните таблицу)

Тип/размер закладного элемента	Материал закладных частей
Размещение/Подготовка	Как закладные элементы должны подаваться?
Место установки (подвижная или неподвижная плита):	

Дополнительные требования:
